

**Kompresszor 500L 7500W 400V V4 BJC V-  
1.05T 500L 7500W 400V V4 BJC V-1.05T**



**Használati utasítás**

Kedves vásárló!

A munka megkezdése előtt figyelmesen olvassa el a kezelési útmutatót. Fordítson különös figyelmet a lehetséges veszélyek, hogy elkerülje az esetleges sérüléseket. Kövesse a kézikönyvben található utasításokat. A gyártó fenntartja a jogot, hogy a technológia fejlődésével és a termékek javulásával az egyes funkciókat megváltoztassa.



**Fontos:**

A szíjtárcsának van egy fedele. Soha ne szerelje le.



**Fontos:**

A kompresszor bekapcsolása előtt olvassa el a kezelési útmutatót, ha kétségei vannak a kompresszor működésével kapcsolatban, kérjük, olvassa el ezt a kézikönyvet.



**Figyelem!**

Soha ne irányítsa a légsugarat emberekre vagy állatokra.



**Figyelem!**

Soha ne végezzen beállításokat vagy javításokat, amikor a kompresszor üzemel. Mindig kapcsolja ki az áramellátást és ürítse ki a tartályt.



**Figyelem!**

A kompresszor alkatrészei magas hőmérsékletre melegednek, mindig nagyon óvatosan, ne érintse meg a kompresszor alkatrészeit.



**Figyelem!**

Az áramütés elkerülése érdekében mindig földelt aljzatokat használjon.



**Figyelem!**

A tartály nagy nyomás alatt áll.



**Figyelem!**

A kompresszor automatikus munkamenetben működik.

Amikor a tartálynyomás csökken, automatikusan bekapcsol. Figyeljen oda.

## Biztonság a munkahelyen

- Soha ne célozzon a légsugárral emberekre, állatokra vagy saját magára (használjon védőszemüveget, hogy megvédje szemét a légsugár által kilőtt idegen tárgyaktól).
- Soha ne irányítsa a kompresszorhoz csatlakoztatott berendezésen keresztül permetezett folyadékot magára a kompresszorra.  
kompresszor.
- Ne használja a készüléket mezítláb vagy nedves kézzel vagy lábbal.
- A kompresszor leválasztásához vagy áthelyezéséhez ne húzza ki a tápkábelt.
- Ne hagyja a készüléket légköri hatásoknak kitéve.
- Ne végezzen javításokat a tartályon! Sérülés vagy korrózió esetén cserélje ki a tartályt egy újjal.
- Ne engedje, hogy tapasztalatlan személy dolgozzon a kompresszoron. Tartsa a kompresszor munkaterületét gyermekek és állatok elől elzárva. Ne helyezzen gyúlékony tárgyakat vagy nejlon vagy szövet a kompresszor közelében vagy a kompresszoron.
- Ne tisztítsa a gépet gyúlékony folyadékokkal vagy oldószerekkel. Csak nedves ruhával tisztítsa, és győződjön meg róla, hogy a dugót kihúzta a konnektorból.
- A kompresszor használata szorosan kapcsolódik a levegő sűrítéséhez. Ne használja a gépet más típusú gázokhoz és a sűrített levegőhöz nem kapcsolódó alkalmazásokhoz.
- A sűrített levegő olajtartalma miatt a kompresszor nem használható az élelmiszer- és gyógyszeriparban, valamint oxigénpalackok töltésére.
- A kompresszort csak megfelelő helyen szabad használni (jól szellőző, legalább + 5 °C és legfeljebb 40 °C környezeti hőmérsékleten). Soha nem szabad azonban por, savak, gőzök, robbanásveszélyes gázok vagy gyúlékony folyadékok jelenlétében használni.
- Mindig tartson legalább 5 méteres biztonsági távolságot a kompresszor és a közvetlen munkaterület között.
- A festés során a kompresszor műanyag borításán megjelenő elszíneződések azt jelzik, hogy a kompresszor túl közel van a munkaterülethez.
- A kompresszort a típustáblán és a használati utasításban szereplő információknak megfelelően kell csatlakoztatni a tápforráshoz.  
az üzemeltetőnek.
- Háromfázisú kompresszor telepítésekor óvatosságra int! Ügyeljen a motor fázisainak helyes csatlakoztatására.

A csatlakoztatást szakképzett villanyszerelőnek kell elvégeznie. Az első üzembe helyezéskor ellenőrizze, hogy a forgásirány helyes-e, és megfelel-e a testen lévő nyíl irányának (a levegőt a kompresszorfej felé kell irányítani).

## Amit tudnia kell

- A kompresszort úgy tervezték és gyártották, hogy a típustáblán és a műszaki adatokban megadott működési frekvenciával működjön, hogy megakadályozza a villanymotor túlmelegedését. A berendezés működési szabványának túllépése azt jelzi, hogy a kompresszort nem megfelelően választották ki az ügyfél igényeihez.
- A "V" változatnál nyomja meg a motorházon lévő gombot, miután a motort túlmelegedés miatt kikapcsolta.
- A fenti műveletek mellett fontos, hogy a gép üzembe helyezésének megkönnyítése érdekében nyomja meg az indítógombot, fordítsa ki-, majd vissza bekapcsolt állásba.
- A háromfázisú változatoknál egyszerűen nyomja meg a kapcsológombot, és kapcsolja be a kapcsolót. pozíciók.
- Minden kompresszor rendelkezik biztonsági szeleppel, amely a nyomáskapcsoló meghibásodása esetén működésbe lép, így biztosítva magának a kompresszornak a biztonságát.

Ha a kompresszor olyan szerkezetű nyomáscsökkentő szelepet használ, amely lehetővé teszi a szelep működés közbeni ellenőrzését, akkor azt a szelep nyitási nyomásának 80%-át meghaladó nyomáson, a lemez felemelésével kell ellenőrizni, mindenféle segédeszköz használata nélkül.

Ha a kompresszorban nyomáscsökkentő szelepet használnak, amelynek működését ellenőrző eszköz nélkül, akkor azt rendszeres időközönként, de legalább 6 havonta egyszer ellenőrizni kell.

- Ha a szerszámokat sűrített levegőhöz csatlakoztatja, kapcsolja ki a levegőellátást a kompresszor kimeneténél.
- A sűrített levegő használata különböző engedélyezett alkalmazásokhoz (felfújás, pneumatikus szerszámok, festés, tisztítás vízalapú tisztítószerrel stb.) az egyes felhasználási esetek ismeretét és betartását igényli.
- **A kompresszort nem folyamatos üzemre tervezték. A kompresszor munkájának és a megszakítási időnek 1:1 arányban kell állnia, a munkaidő nem haladhatja meg a 10 percet. A tartályból történő folyamatos levegőellátást feltételezve nem haladhatja meg a kompresszor tényleges kapacitásának 40%-át.**

## Üzembe helyezés és használat

- Szerelje fel a kerekeket és a lábakat (vagy a modelltől függően a tapadókorongokat),
  - Ellenőrizze, hogy a címkén szereplő tápellátási adatok megfelelnek-e a tényleges tápellátási feltételeknek (feszültség és frekvencia).
  - Dugja be a tápkábel dugóját a megfelelő konnektorba, és győződjön meg arról, hogy a kompresszor kapcsológombja <<0>> (OFF) állásban van.
  - A 400 V feszültséggel ellátott kompresszorokat csak szakképzett villanyszerelővel lehet csatlakoztatni, az első indításkor ellenőrizze a motor forgásirányát, a motornak a burkolaton lévő nyíl által jelzett irányban kell lennie. A motort egy speciális védelem elhelyezésével kell védeni a berendezésben az egyik áramfázis kiesése ellen. A garancia a motor első üzembe helyezésekor észlelt motorhibákra (gyártási hibák) terjed ki. A garanciális javítás nem terjed ki a következőkre: a nem megfelelő használatból eredő károk csatlakozás, túlterhelés, fáziskimaradás vagy túlfeszültség, feszültségesés.
  - A kenőrendszerrel ellátott modellek esetében ellenőrizze az olajsíntet a tanksapkán lévő megfelelő kijelző segítségével vagy a látóüvegen keresztül, és szükség esetén töltsen fel az olajat.
  - Helyezze el a kompresszort olyan helyre, ahol működni fog, és ne feledje, hogy az emberek nem dolgozhatnak abban a helyiségben, ahol a kompresszor működik. A helyiség kiválasztásakor ne feledje, hogy jó szellőzéssel kell rendelkeznie, a kompresszort úgy kell elhelyezni, hogy a faltól való távolsága ne legyen kevesebb, mint 1 m.
  - A környezeti hőmérséklet, amelyen a kompresszor működik, nem lehet 10 °C-nál alacsonyabb és 30 °C-nál magasabb.
- C.
- A nyomáskapcsoló segítségével a kompresszor bekapcsol, pumpálja a levegőt, és a tartályba juttatja a nyomóoldali csövön keresztül.
  - Egy (a gyártó által az üzembe helyezési fázisban beállított) magasabb nyomásérték elérésekor a kompresszor kikapcsol, és a fejben és a csővezetékben lévő felesleges levegő a nyomáskapcsoló alatt található szelepen keresztül távozik.
  - Ez lehetővé teszi a további indítást, amelyet a fejben lévő nyomás hiánya támogat. A levegő használatakor a kompresszor automatikusan bekapcsol, amikor az alacsonyabb szintet (2 bar a magasabb és az alacsonyabb szint között) elér.
  - A tartályban lévő nyomás leolvasható a nyomásmérőn.
  - A kompresszor automatikus ciklusban működik, amíg meg nem nyomja a nyomáskapcsolót.
  - A kompresszor kikapcsolás utáni újbóli használatához várjon legalább 10 másodpercet a kikapcsolás után, mielőtt újra bekapcsolná.

- Minden kompresszor nyomáscsökkentő szeleppel van felszerelve. Egy forgatógomb segítségével, nyitott csap mellett (felfelé mozdítva és az óramutató járásával megegyező irányba forgatva a növeli a nyomást, az óramutató járásával ellentétes irányban csökkenti a nyomást, beállíthatja a nyomást levegő a pneumatikus szerszámok kapacitásának növelésére. A kívánt érték beállítása után



nyomja meg a gombot. Egyes változatoknál az anyát a gomb alatt kell elfordítani, és addig kell becsavarni, amíg a gomb be nem záródik.

- Az értéket a nyomásmérővel (az ezt lehetővé tevő változatokban) vagy a gombon lévő, a megfelelő nyomásértéknek megfelelő számozott jelölésekkel lehet megváltoztatni.
- Ha befejezte a munkát, állítsa le a gépet, húzza ki a dugót a konnektorból, és ürítse ki a tartályt.

## Karbantartás

- A karbantartási vagy javítási munkálatok elvégzése előtt húzza ki a dugót a konnektorból, és ürítse ki teljesen a tartályt.
- A hengerfejsavarokat az üzembe helyezéskor és az első üzemóra után húzza meg (10 Nm = 1,02 kg), és ezt követően 100 óránként ellenőrizze a feszességet.
- A laza rögzítőcsavarok meglazítása után tisztítsa meg a szűrőt a szívóoldalon a munkakörnyezet szennyezettségétől függően, de legalább 50 óránként.
- Ha szükséges, cserélje ki a szűrőbetétet (az eltömődött szűrő csökkenti a hatékonyságot és növeli a kompresszor kopása).
- A kenőrendszerrel ellátott modellek esetében az olajat az első 5 üzemóra után, majd ezt követően 200 óránként kell cserélni. Használat előtt ellenőrizze az olajsintet.
- Használjon kompresszorolajat (télen ajánlott téli kompresszorolajat használni). Ne keverje az olajokat. Ha az olaj színe megváltozik (fehéres = az olaj vizet tartalmaz: nagyon sötét = túlmelegedett), ajánlott az olajat azonnal kicserélni.
- Az olaj cseréjekor olyan kompresszorolajat használjon, amely megfelel a következő szabványoknak:VG 100  
DIN 51519; C 100 DIN 51517/1; VB 100 DIN 51506: VG 100 DIN 51506.
- Ha az olaj enyhén fehér színű, az azt jelenti, hogy nedvesség van benne, akkor a következőkre van szükség azonnal cserélje ki.
- Ha az olaj sötét színű, az azt jelenti, hogy túlmelegedett, és azonnal ki kell cserélni. Ugyanakkor ez azt jelenti, hogy a kompresszor túlmelegedett, ellenőrizze az üzemi feltételeket, a környezeti hőmérsékletet és a szerszám levegőigényét, ez nem haladhatja meg a kompresszor tényleges kapacitásának 60%-át.
- Rendszeresen (vagy egy óránál hosszabb ideig tartó munkák befejezése után) engedje le a folyadékot a tartályból a nedvesség miatt. Ezt a tartály korróziójának megelőzése és a tartály kapacitásának ily módon történő korlátozásának elkerülése érdekében kell megtenni.

- Ellenőrizze az ékszj feszességét körülbelül 50 óránként, a nyomás alatti deformációnak körülbelül 3 cm-nek kell lennie. Ha a szj túl laza, húzza meg, és figyeljen a motor helyes elhelyezésére. A szjnak és a kompresszor motorjának egy vonalban kell lennie.





- Az ellenőrzés során ellenőrizze az összes menetes és állandó (hegesztett) csatlakozást, ha szabálytalanságot talál, távolítsa el azokat a további üzembe helyezés előtt.
- Ha a nyomástartó edény valahol megsérült, ki kell cserélni.



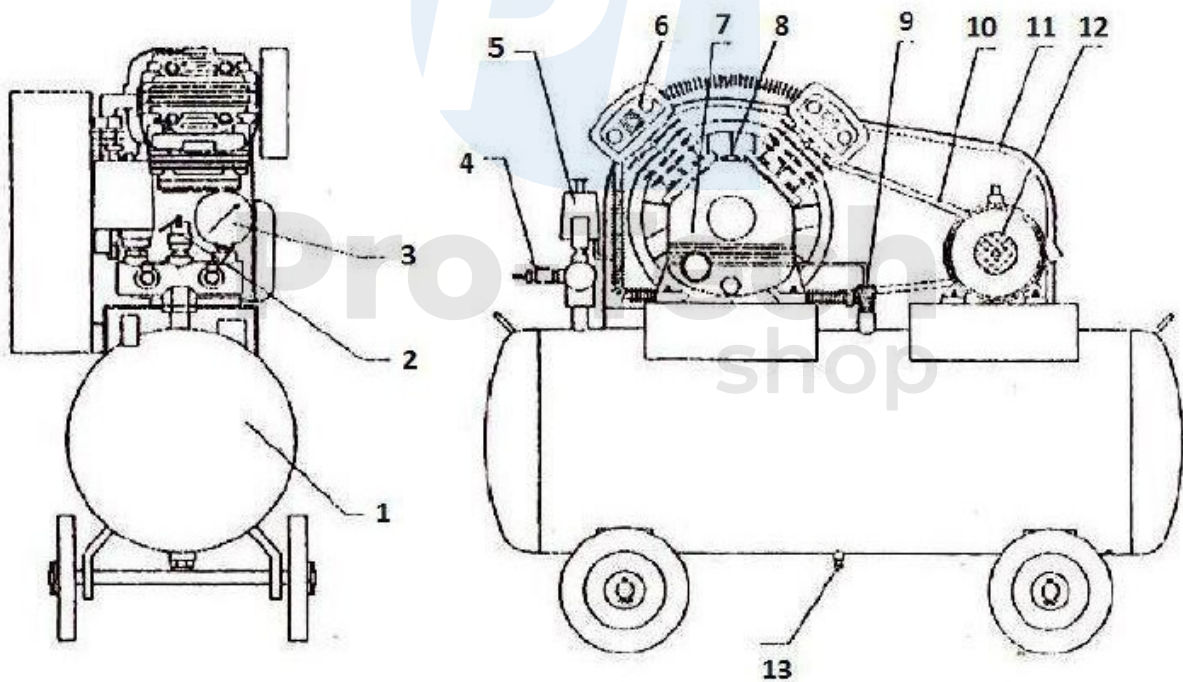
## Lehetséges meghibásodások és azok kijavítása

Hiba	Ok	Megoldás
A kompresszor bekapcsolásakor levegő távozik a nyomáskapcsoló szelepen.	Kopás vagy szennyeződés miatt nem működik az ellenőrző szelep.	Csavarja ki az ellenőrző szelep csavarját, tisztítsa meg az ülést. Szerelje vissza és húzza meg húzza meg.
Teljesítménycsökkenés. Gyakori bekapcsolás. Alacsony értékek Nyomás.	Szivárgó csatlakozók vagy Tömlő. A légszűrő eltömődhet.	Tömítések cseréje csatlakozók, tiszta vagy cserélje ki a szűrőt.
A kompresszor néhány perc múlva leáll.	A motor túlmelegedett.	Állapot és stabilitás ellenőrzése tápfeszültség. Ellenőrizze a szerszám levegőigényét a kompresszor által biztosított. Ha nagyobb, mint a kompresszor által termelt levegő mennyisége. Nagyobb teljesítményű kompresszort kell használni.
A kompresszor leáll, és a túlnyomásszelep elzáródik.	A kompresszor vagy a nyomáskapcsoló sérülése.	Kapcsolja ki a kompresszort, húzza ki a dugót a aljzatok és hívja a szervizt.
A kompresszort gyakran indítják be és gyorsan leáll, úgy tűnik, hogy a tartály kapacitása csökken.	A tartályban felhalmozódott folyadékot a levegőből.	Az alján lévő lefolyó használatával engedje le a kondenzátumot a tartályba.
Kompresszor teste piszkos olaj.	Ellenőrizze az olajsintet, a felesleges olaj okozza olajköd képződése.	Ha az olajsint meghaladja a 70%-ot vezérlő nézetablak, a felesleget ki kell szívni.
A kompresszor teljesítménye jelentősen leesett.	Ellenőrizze az ékszív feszességét, ellenőrizze az állapotát légszűrő.	Húzza meg a szíjat, szükség esetén cserélje ki. Ugyanez vonatkozik a szűrőre is.
A kompresszor működik, de a nyomás nem növekszik.	Kapcsolja le a rendszert a kompresszorról, és ellenőrizze a vízleeresztő szelep szivárgását.	Húzza meg a szelepet.

## Műszaki adatok / specifikáció

Modell	Teljesítmény motor kW	Teljesítmény V	Hz	Kötet tartályok (L)	Max. nyomás	Dimenzió dugattyú (mm)	Modell tartályok	Zaj (dBA) LwA/LpA	Hőmérsékletek Szakdolgozat	Vastagság falak min.
V-1.05T/12.5	7,5	400	50	500	12	105x2+55x2	OD610-12 Rev.2	96/73	+5°C /+100°C	>4
W-0.9/12.5	7,5	400	50	350	12	90x2+65	OD610-12 Rev.2	111/83	+5°C /+100°C	>4
V-0.25/8	7,5	230	50	115	10	2 x 65	OD457	95	+5°C /+100°C	>4
Z-0.25/8	7,5	230	50	115	10	2 x 65	OD457	95	+5°C /+100°C	>4

Tartály gyártója ZHONG WEI KONGYAJI Co., Ltd.



- |                      |    |                    |    |                         |
|----------------------|----|--------------------|----|-------------------------|
| 1. Tank              | 7  | . Olaj látóüveg    | 13 | . Leeresztőszelep (víz) |
| 2. Manométer         | 8  | . Olajtöltő nyílás |    |                         |
| 3. Biztonsági szelep | 9  | . Egyirányú szelep |    |                         |
| 4. Valve             | 10 | . Ékszíj           |    |                         |
| 5. Nyomáskapcsoló    | 11 | . Övfedél          |    |                         |



